



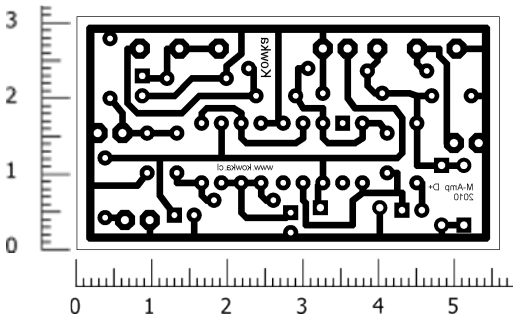
KOWKA

Plus - Distorsion M-Amp Booster

Septiembre 2010

El layout y PCB presentados a continuación permiten la construcción de dos interesantes y legendarios proyectos para tu pedalboard, el Distorsion Plus y el Microamp. El primero tal como lo dice su nombre, consiste en un pedal de distorsión bastante sencillo de construir pero, eficaz en su sonido. El segundo corresponde a un "Booster" muy limpio el cual elevara la señal de tu guitarra a niveles insospechados.

Todos los componentes y la posición de estos se encuentran ilustrados en los respectivos diagramas, menos los que van fuera del PCB. Se debe seguir la lista de materiales según el proyecto a construir. Para mayor información y adquirir los componentes necesarios ingresa a www.kowka.cl



Lista de Piezas M-Amp

Resistencias

- R1 - 2.2M
- R2 - 1k
- R3 - 2k7
- R4 - 56k
- R5 - 470
- R6 - 100k
- R7 - 100k
- R8 - No
- R9 - 2.2k
- R10 - 10M
- R11 - No
- R12 - 10k
- R13 - Jumper

- C5 - 15uf
- C6 - No
- C7 - 1uf
- C8 - 10uf
- C9 - 4.7uf

Diodos

- D1 - No
- D2 - No
- D3 - 1n4007

Pot.

- Gain - 500k C
- Vol - No

IC

- IC1 - 741

- C1 - No
- C2 - 0.01uf
- C3 - No
- C4 - 47pf

Lista de Piezas D+

Resistencias

- R1 - No
- R2 - 10k
- R3 - No
- R4 - 1M
- R5 - 10k
- R6 - 1M
- R7 - 1M
- R8 - 1M
- R9 - 2k2
- R10 - No
- R11 - 4k7
- R12 - No
- R13 - No

- C5 - 1uf
- C6 - 0.001uf
- C7 - 1uf
- C8 - 10uf
- C9 - No

Diodos

- D1 - 1n914
- D2 - 1n914
- D3 - 1n4007

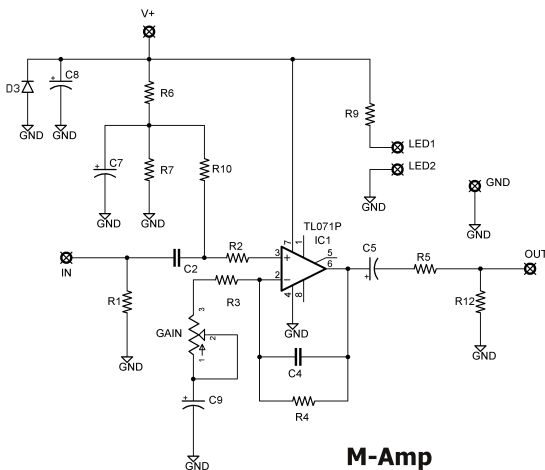
Pot.

- Gain - 500k C
- Vol - 50k A

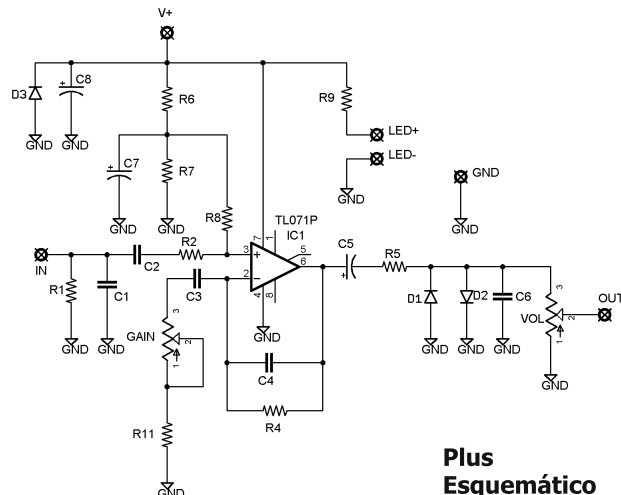
IC

- IC1 - 741

- C1 - 0.001uf
- C2 - 0.01uf
- C3 - 0.047uf
- C4 - 10pf



M-Amp Esquemático



Plus Esquemático